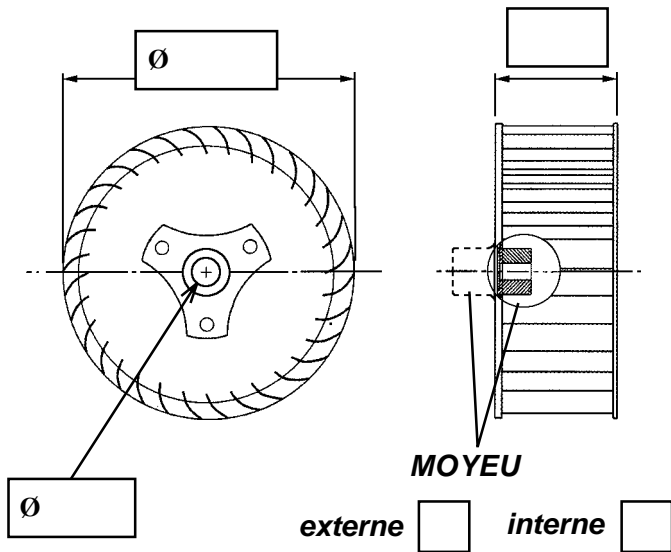


## Demande d'information Turbine à action

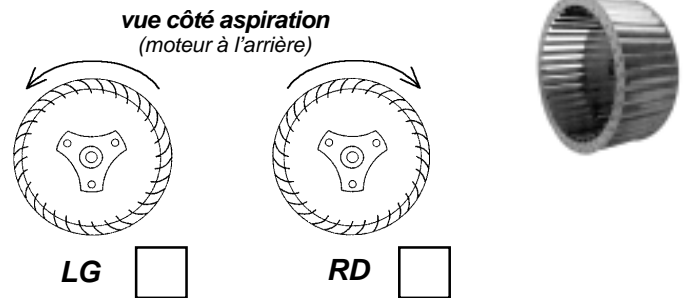
SOCIETE..... CODE CLIENT.....  
 DEMANDEUR.....  
 TELEPHONE..... FAX.....  
 E-MAIL.....

Merci de nous indiquer prix et disponibilité pour Turbine aux caractéristiques suivantes

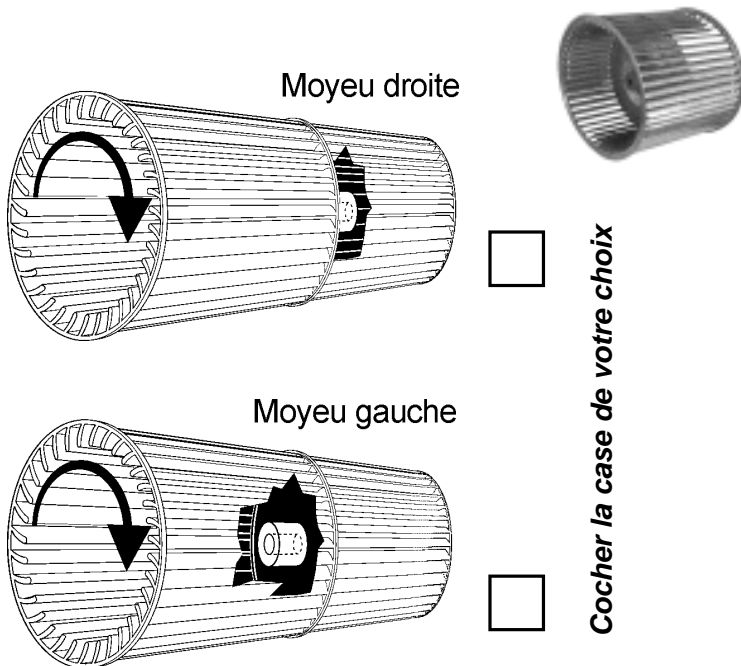
### TURBINE SIMPLE OUIE



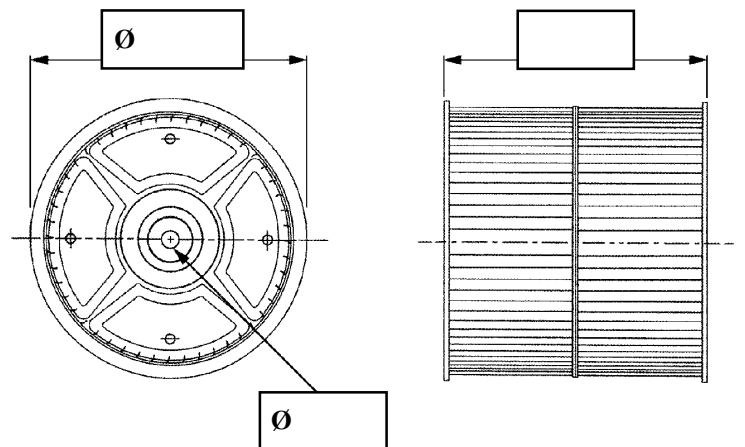
CLAVETTE  Oui  Non  
 ROTATION MOTEUR  Horaire  Anti-Horaire  
 MATIERE  Aluminium  Acier galvanisé  
 VITESSE DE ROTATION \_\_\_\_\_ Tr/min



### TURBINE DOUBLE OUIE



CLAVETTE  Oui  Non  
 MATIERE  Aluminium  Acier galvanisé  
 VITESSE DE ROTATION \_\_\_\_\_ Tr/min



Site internet - <http://www.setem.fr>  
 E mail - [commercial@setem.fr](mailto:commercial@setem.fr)