

Demande d'information Ventilateur centrifuge double ouïe avec poulie/courroie

SOCIETE..... CODE CLIENT.....
 DEMANDEUR.....
 TELEPHONE..... FAX.....
 E-MAIL.....

Merci de nous indiquer prix et disponibilité pour Ventilateur aux caractéristiques suivantes

INFORMATIONS VENTILATEUR

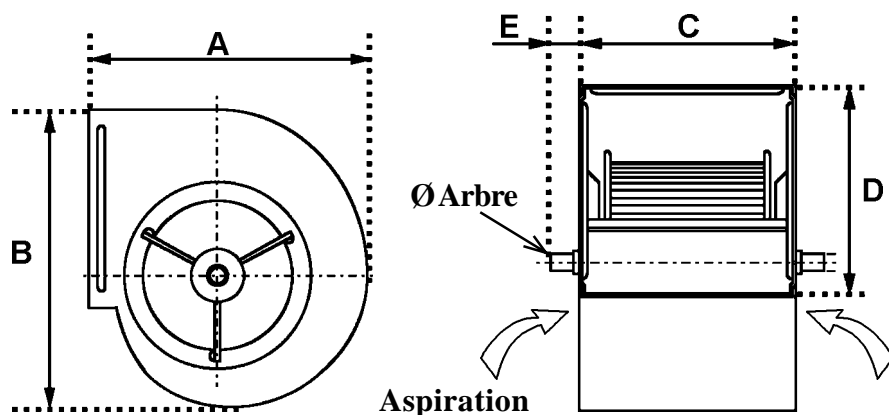
MARQUE
 CODE CONSTRUCTEUR
 PLAQUE SIGNALÉTIQUE
 APPLICATION :

TEMPERATURE DE L'AIR °C

INFORMATIONS MOTEUR

VITESSE OU NOMBRE DE PÔLES
 ALIMENTATION (Volts) MONO TRI
 PUISSANCE (Watts)
 INTENSITÉ (Amp)
 VALEUR CONDENSATEUR (µF)

INFORMATIONS COTES



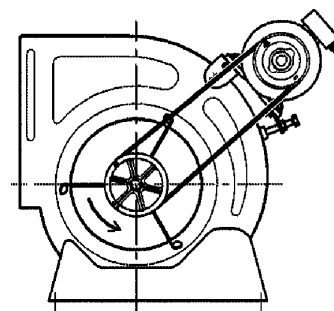
Valeurs en mm

A = D =
 B = E =
 C = Ø =

Turbine = Ø Long.

TRANSMISSION

POULIE/MOTEUR FIXE VARIABLE
 Ø EXT. POULIE/MOTEUR
 Ø EXT. POULIE/VENTILATEUR
 NOMBRE DE COURROIE



LARG. DE COURROIE
 TYPE DE COURROIE



Site internet - <http://www.setem.fr>
 E mail - commercial@setem.fr